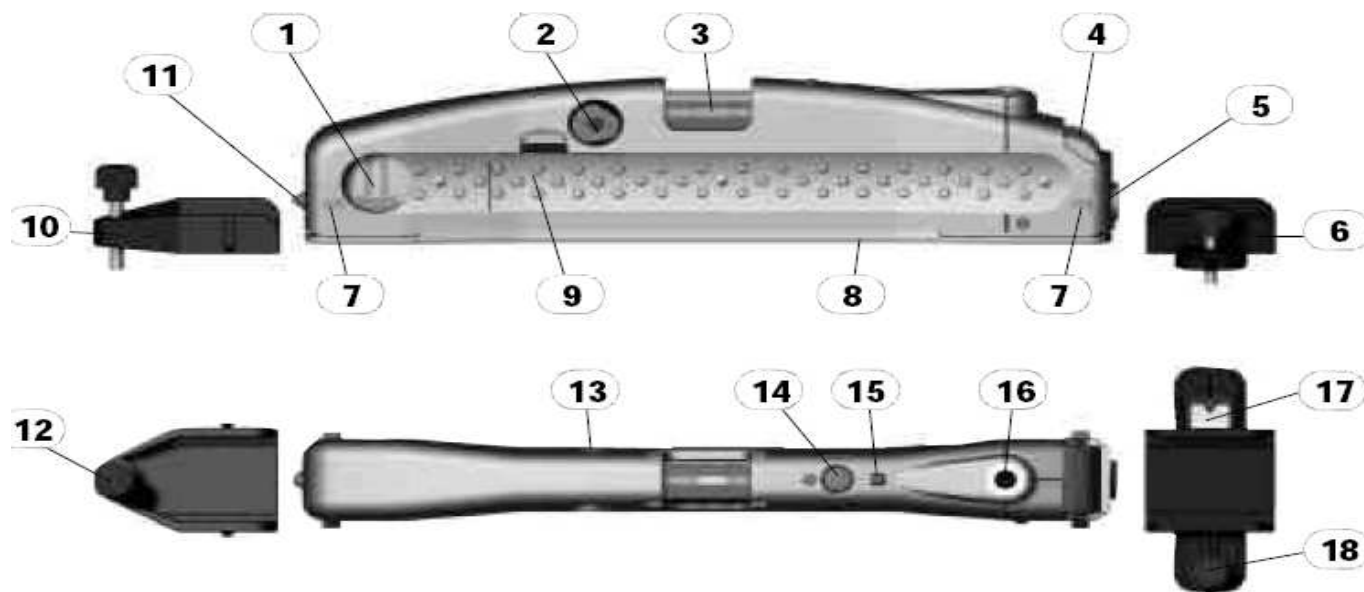


## Návod na použití

## HandyLaser Magnum



1. vertikální libela
2. upevnění pro optiku
3. podélná libela
4. příčná libela
5. výstup laseru
6. přední justovací nožka

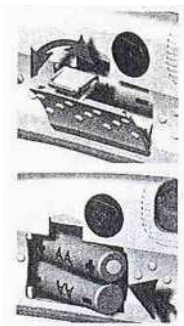
7. příločná hrana
8. magnetický spodek
9. kryt baterií
10. zadní justovací nožka
11. trn
12. zadní justovací šroub

13. vysouvač optiky
14. vypínač
15. ukazatel laser. režimu
16. výstup laseru
17. zrcadlo olovnicového bodu
18. přední justovací šroub

### Použití

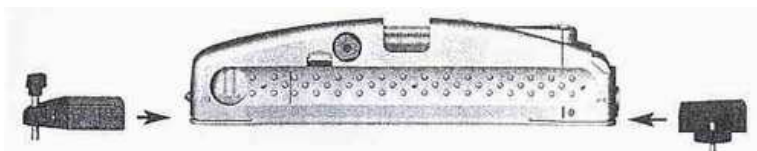
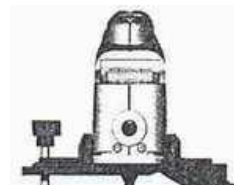
#### Baterie:

2 x 1,5 V typ  
Mignon Alkali



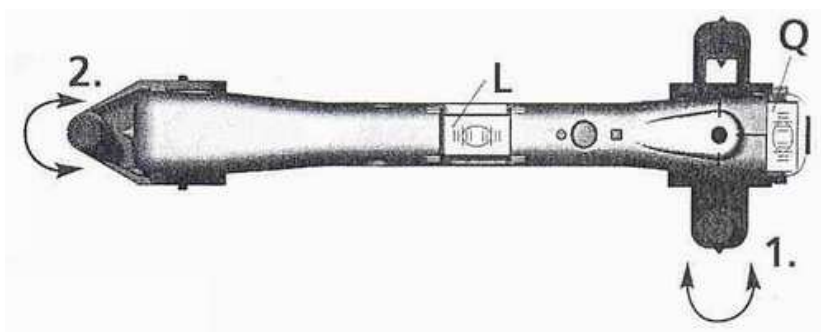
#### Nasazení justovacích nožek

nožky zasuňte do vodících drážek (viz obr.)



### Seřízení přístroje

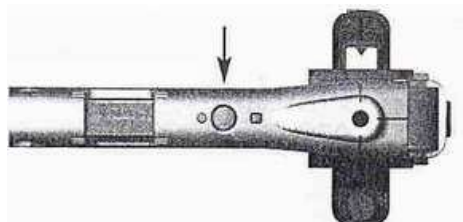
1. nejdříve vyrovnejte justovacím šroubem na přední nožce příčnou libelu Q
2. potom vyrovnejte pomocí zadního šroub podélnou libelu L



Upozornění: na libely se dívejte vždy kolmo, vyvarujete se tak chyby při odečítání

### Zapnutí přístroje – mačkání tlačítek

1. zapnutí, impulzní režim
2. přímočarý režim
3. vypnutí



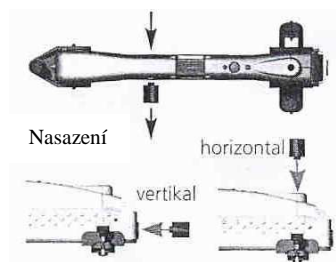
### Impulzní laserová technologie

Po zapnutí přístroje je laser v impulzním režimu. Díky pravidelnému blikání je laser lépe rozeznatelný např. na: barevných plochách nebo větší vzdálenost.

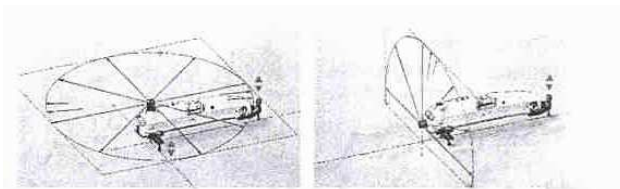


## Optika

Vyjmutí optiky: zmáčkněte vysouvač optiky

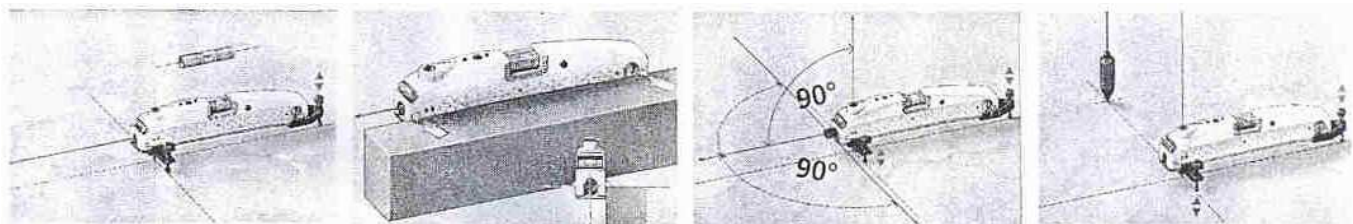


**Pozor:** optika se vysune na opačnou stranu přístroje



**2. Horizontální nivelace**  
nasad'te justovací nožky  
srovnejte HLM  
nasad'te optiku

**Vertikální nivelace**  
nasad'te justovací nožky  
srovnejte HLM  
nasad'te optiku

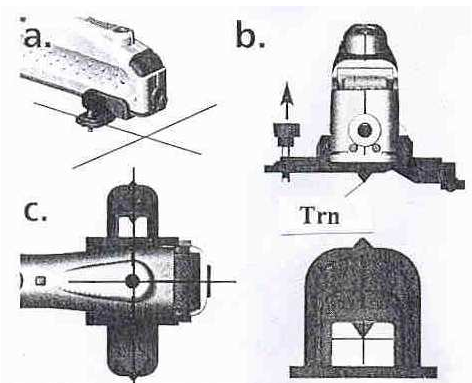


**Výškový přenos**  
nasad'te justovací nožky  
srovnejte HLM

**Paralelní projekce**  
přiložte HLM příložnou hranou na přenášenou plochu - laser je ve výšce plochy

**90° úhlová projekce**  
nasad'te justovací nožky  
srovnejte HLM

**Spuštění olovnice**  
nasad'te justovací nožky  
vyrovnejte trn  
Vyrovnejte HLM



### Vyrovnaní trnu pro spuštění olovnice

Srovnejte trn na přední justovací nožce pomocí zrcadla olovnicového bodu.

1. udělejte značku (ideální je kříž)
2. točte předním justovacím šroubem dokud si trn nesedne
3. vyrovnejte trn pomocí zrcadla
4. vyrovnejte libely bez posunutí přístroje

Upozornění: díky paralelnímu posunu se teď zdá, že trn nestojí na označeném bodě, ale jedná se jen optický klam

### Trn na zadní části jako prodloužení laserového paprsku

Na zadní straně přístroje je trn, který prodlužuje přímý paprsek ve stejné rovině jako přední výstup.



### Prohlášení o záruce

Doba záruky trvá 2 roky od data zakoupení. Ze záruky jsou vyjmuty: škody, které se vztahují k nesprávnému používání nebo špatnému uskladnění, normální opotřebování a nedostatky, které hodnotu nebo provozuschopnost ovlivňují jen nevýznamně. Při intervencích námi neautorizovaných míst záruka zaniká. V případě poruchy v záruční době odevzdejte prosím kompletní přístroj se všemi informacemi a účtenkou vašemu prodejci nebo zašlete na UMAREX-Laserliner.