

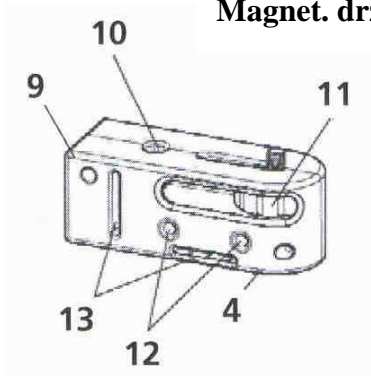
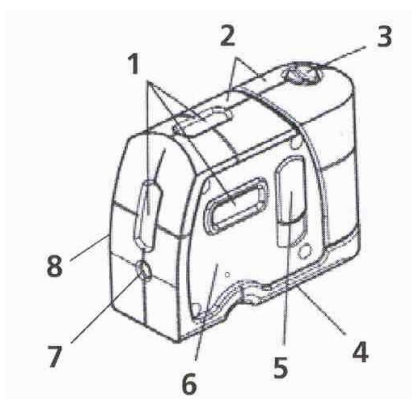
MultiBeam-Laser 5

Automatický 5-bodový laser s magneticky tlumeným kyvadlovým systémem o vlnové délce laseru 635nm. Všechny 5 laserových paprsků je v pravém úhlu k sobě navzájem. Automaticky se niveluje. Dodatečně se může provést obrácené horizontální vyrovnání, zatímco dva kolmé lasery dovolují zaznačení, aby bylo snadněji přeneseno z horní meze podlahy. Přesnost 2mm/10m, samonivelační šířka 4°-6°, optická signalizace, když je překročena tolerance náklonu. S magnetickým podstavcem může být přístroj používán kdekoli – na stavbách, v bytech na vnitřních stěnách, ocelových konstrukcích.

Obsah balení: magnetický podstavec, laserové zjasňující brýle, pevný pásek, klíč, ochranný kufřík, baterie.



Magnet. držák



- | | |
|---|---|
| 1 výstup laseru | 8 kalibrační šroubek bočních |
| 2 gumové obal těla | 9 upevňovací magnety |
| 3 přihrádka na baterie | 10 5/8" závit pro stavební stativ (montáž ze spodu) |
| 4 1/4" závit pro foto stativ | 11 spojovací šroub |
| 5 vypínač ON/OFF, zámek kyvadla | 12 otvory pro upevnění na zeď pomocí vrtů |
| 6 samonivelační kyvadlo | 13 zdířka pro upevnění pevného pásku |
| 7 kalibrační šroubek předního paprsku (osy X) | |

VÝMĚNA BATERIÍ

Vložte baterie dle znázorněných symbolů. Dbejte správné polaritu.

ZAPNUTÍ

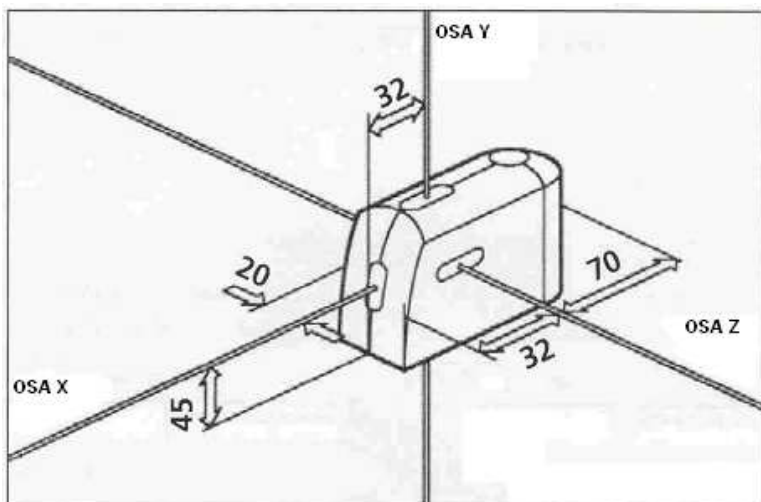
Pomocí spojovacího šroubu (11) spojte MultiBeam Laser 5 s podstavcem. Zapněte tlačítkem ON/OFF (5). Laserové paprsky se rozsvítí.

Příklady použití:

- A Zarovňávání
- B Horizontální vyrovnávání
- C Olovnice
- D Úrovňová projekce

POZNÁMKA:

Jestliže je přístroj umístěn na velmi nerovném povrchu či mimo úroveň (více než 4° nebo 6°), laser začne blikat. Postavte přístroj na více rovný povrch.



Technická data		MultiBeam Laser MBL 5
Samonivelační doprava-doleva	šířka	$\pm 4^\circ$
Samonivelační nahoru-dolů	šířka	$\pm 6^\circ$
Přesnost		$\pm 2 \text{ mm} / 10 \text{ m}$
Dosah laseru		cca. 100 m
Napájení / doba provozu		3 x 1,5V AA / cca. 24 h
Vlnová délka laseru		635 nm
Laserová třída		$\leq 1 \text{ m W}$
Hmotnost		0,4 kg
Provozní teplota		-10°C až $+50^\circ\text{C}$
Skladovací teplota		-20°C až $+70^\circ\text{C}$
Číslo zboží		060.020A
Technické změny vyhrazeny		04/2005

Důležité upozornění:

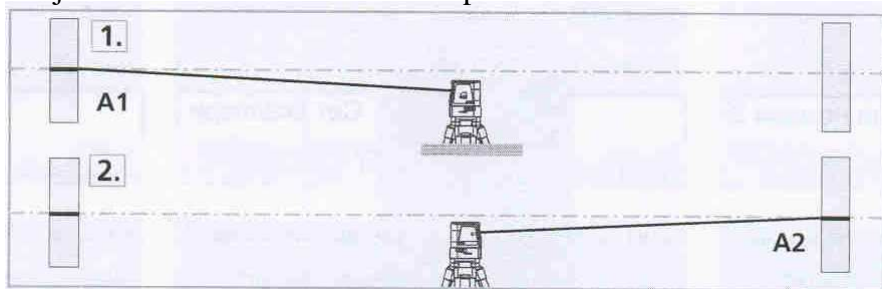
- Nedívejte se do laserového paprsku – nemiřte přístrojem na jiné osoby
- Přenášejte jen v kufříku, zařízení musí být vypnuté

POZNÁMKA: Pravidelně kontrolujte kalibraci před použitím, po přepravě a po dlouhé době skladování přístroje.

Příprava kontroly kalibrace

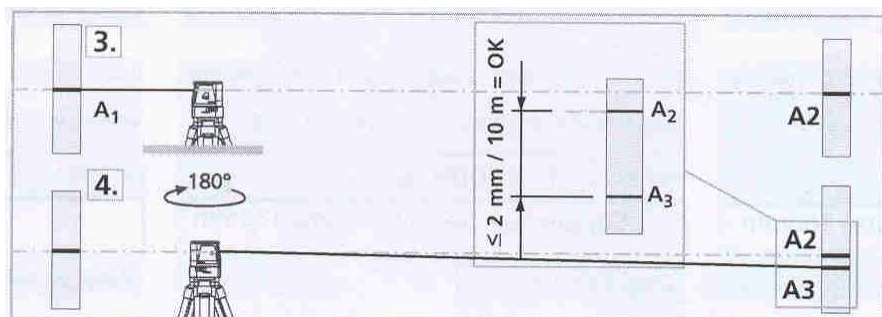
Je-li to možné, zkontrolujte správnost kalibrace laseru. Postavte přístroj na střed mezi dvě stěny, které od sebe musí být vzdáleny minimálně 5m. Zapněte přístroj (ON). Nejlepšího kalibračního výsledku dosáhnete, jestliže umístíte na stativ.

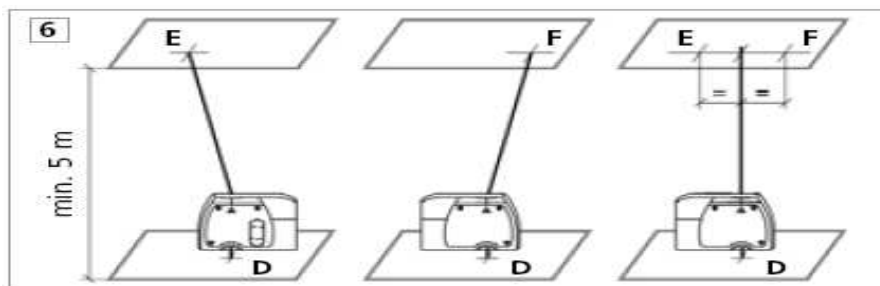
1. označte si na stěně bod A1
2. otočte přístroj o 180° a označte si bod A2 na protilehlé stěně



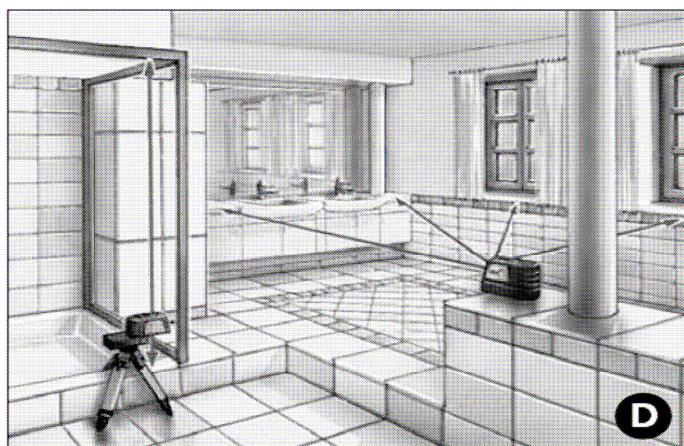
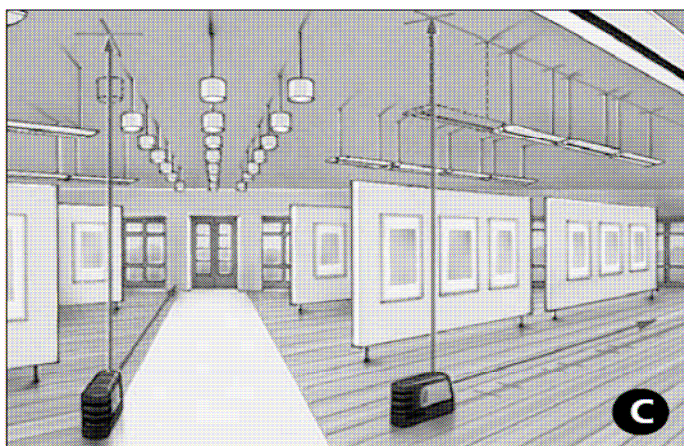
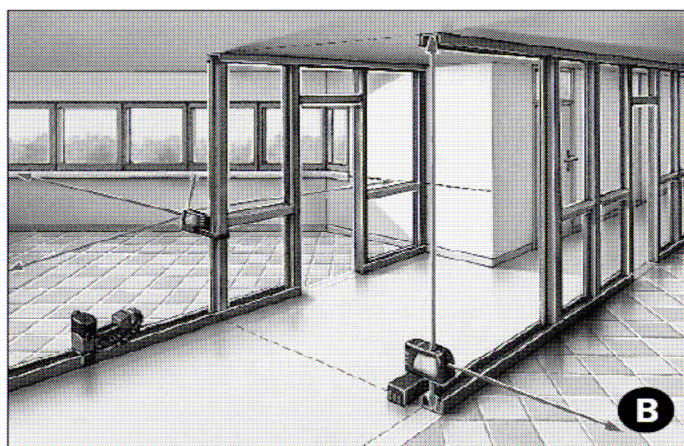
Vykonání kontroly kalibrace

3. postavte přístroj ke zdi, kde je bod A1 tak, aby jeho přímý paprsek směřoval do bodu A1
4. otočte přístroj o 180° a označte si bod A3. Rozdíl mezi body A2 a A3 je tolerance pro osu X
5. jestliže jsou body A2 a A3 od sebe více než $2 \text{ mm} / 10 \text{ m}$ je potřeba přístroj zkalibrovat. Odstraňte kryt laseru a nastavte laser k bodu A2 pomocí příloženého klíče
6. zkontrolujte osu Y, opakujte kroky 3 až 5. Zkalibrované osy X a Y automaticky zkalibrují také osu Y





POZNÁMKA: Absolutní kalibrace je možná jen na specializovaných pracovištích. Vámi provedená kalibrace je jen přibližná a přesnost kalibrace je závislá na přesnosti provedení kalibrace. Prosím, kontaktujte vašeho autorizovaného prodejce.



Prohlášení o záruce

Doba záruky trvá 2 roky od data zakoupení. Ze záruky jsou vyjmuty: škody, které se vztahují k nesprávnému používání nebo špatnému uskladnění, normální opotřebování a nedostatky, které hodnotu nebo provozuschopnost ovlivňují jen nevýznamně. Při intervencích námi neautorizovaných míst záruka zaniká. V případě poruchy v záruční době odevzdejte prosím kompletní přístroj se všemi informacemi a účtenkou vašemu prodejci nebo zašlete na UMAREX-Laserliner.