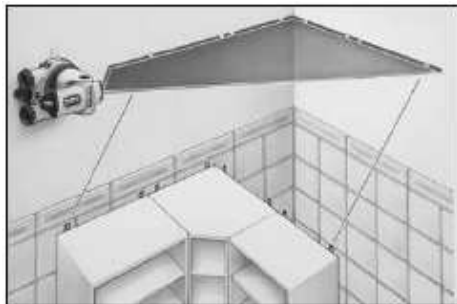
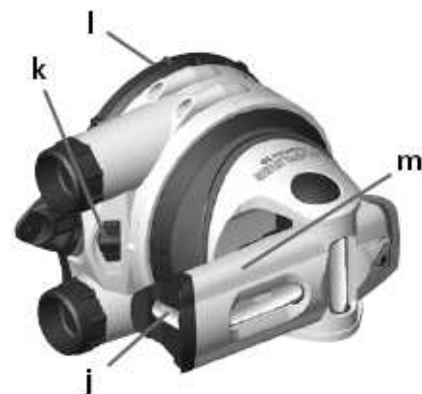
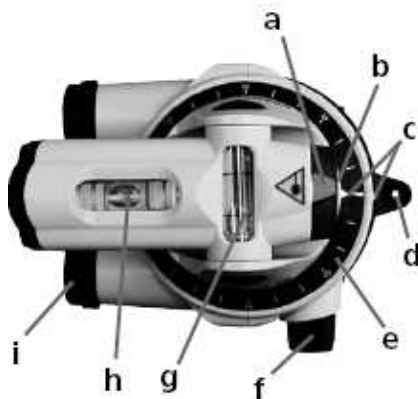


LaserLiner - SuperLine 3D



- a) kontrolka zapnutého laseru
- b) výstup laserového paprsku
- c) ukazatel nuly
- d) patka k uchycení zařízení
- e) stupnice
- f) nastavení výšky
- g) horizontální libela
- h) vertikální libela

- i) kryt baterií (šroubovací)
- j) boční libela
- k) On/Off vypínač
- l) držák (uchycení nalepením)
- m) madlo pro nasměrování paprsku

Vložení baterií

Odšroubujte kryt baterií (i) a vložte dvě alkalické baterie typu AA. Dbejte na správnou polaritu.



Návod k použití

1. Uchycení na stěnu

- přitlačte zařízení zadní stranou na zeď (uchycení pomocí nalepení)
- nebo přibijte hřebíčky skrze dírky v patkách

2. Vyrovnání horizontální libely a kroužku stupnice

- vyrovnejte pomocí červeného ukazatele u kroužku stupnice

3. Vyrovnání boční libely

- vyrovnání boční libely se provede opatrným nakloněním hlavy laseru na kluzných ložiscích

4. Nastavení paprsku do požadované výšky

- pomocí otočného kolečka (f) nastavíte paprsek na stěně do požadované výšky



| Technická data | |
|-----------------------------|-------------------------------|
| Dosah laseru na rovné stěně | cca. 6 – 18m |
| Šíře laseru na protistranně | cca. 3mm |
| Vlnová délka laseru | 635nm; +/-10nm |
| Třída laseru | 2M; < 5mW (EN60825-1:2003-10) |
| Přesnost | 0,8mm/1m |
| Napájení | 2 x AA alkalické baterie |
| Výdrž baterií | cca 15h |
| Provozní teplota | 0 – 40°C |
| Skladovací teplota | -20 – 70°C |

Práce se SuperLine 3D

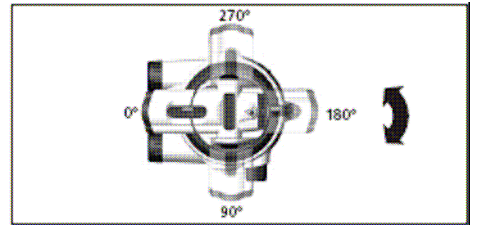
5. Nastavení čáry laseru

- optimálního rozsahu laserového paprsku dosáhnete nakloněním hlavy pomocí madla přístroje (m)



6. Práce v krocích po 90° (nebo jiným úhlem) natočení

- pro optimální měření nastavte vertikální a horizontální libelu do požadované polohy
- pro natáčení do požadované polohy použijte kroužek se stupnicí



Bezpečnost laseru / Práce s lasery

Před uvedením laseru do provozu si pečlivě přečtěte návod k obsluze. Tento zaměřovací laser je určen pro profesionální užití a při neodborném zacházení může dojít k poškození zraku.

- nesmí dojít k zasažení očí laserovým paprskem
- vzdálenost očí od promítnutého paprsku na podkladu musí být min. 15 cm
- nevypouštějte laser na podklady, které by jej odrazily
- nedívejte se do laserového paprsku pomocí optických zařízení (lupa, mikroskop, dioptrické brýle atd.)
- zařízení ukládejte mimo dosah dětí
- nemiřte laserem na jiné osoby
- jestliže je to možné, zastiňte stínítky nebo jinými prostředky stopu laserového paprsku
- označte pracoviště, kde pracujete s laserem, aby nedošlo k volnému pohybu osob během práce
- pokud je to možné, nepoužívejte laser ve výšce očí
- nepracujte pod vlivem alkoholu, léků, drog a jiných omamných látek
- znázornění výstupu paprsku (obrázek níže)
- pro další informace navštivte stránky www.laserliner.com

Prohlášení o záruce

Doba záruky trvá 2 roky od data zakoupení. Ze záruky jsou vyjmuty: škody, které se vztahují k nesprávnému používání nebo špatnému uskladnění, normální opotřebování a nedostatky, které hodnotu nebo provozuschopnost ovlivňují jen nevýznamně. Při intervencích námi neautorizovaných míst záruka zaniká. V případě poruchy v záruční době odevzdejte prosím kompletní přístroj se všemi informacemi a účtenkou vašemu prodejci nebo zašlete na UMAREX-Laserliner.