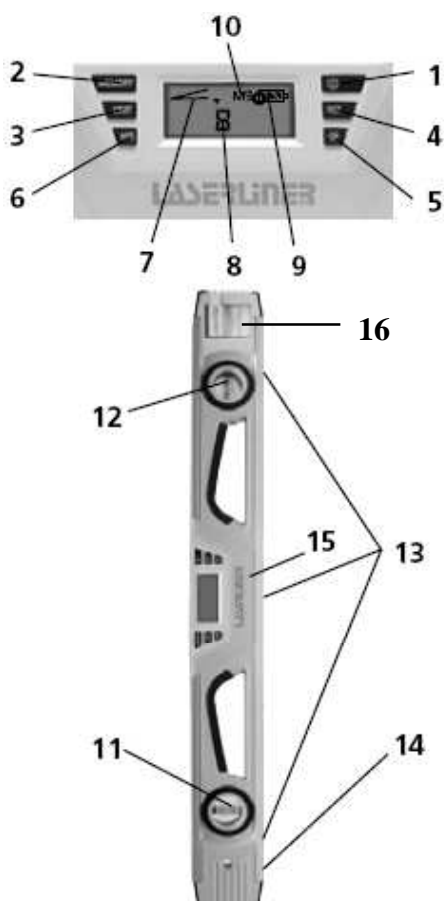


DigiLevel Laser

LASERLINER
Innovation in Tools

Digitální elektronická vodováha s vertikálním a horizontálním ukazatelem úhlu. Stupnice může být znázorněna ve stupních, palcích/stopách, nebo v procentech. Zvukový signál oznamuje dosažení požadovaného horizontálního nebo vertikálního úhlu. Vodováha má též integrovanou paměť, díky které může být uchováno až 9 libovolných úhlů, které pak mohou být kamkoliv přeneseny. Broušená základna a silné upínací magnety, vertikální a horizontální libely a podsvícený displej. Doplněno o laserový paprsek promítnutý do roviny se základnou.



Popis

- 1) Vypínač ON/OFF
- 2) Paměť
- 3) Výběr jednotek měření ($^{\circ}$, %, IN/FT)
- 4) Nastavení referenčního sklonu
- 5) Zvukový signál ON/OFF
- 6) Vyvolání hodnoty z paměti
- 7) Ukazatel směru naklonění
- 8) Ukazatel hodnoty úhlu
- 9) Ukazatel stavu baterií
- 10) Ukazatel uložené pozice
- 11) Vertikální libela
- 12) Horizontální libela
- 13) Magnety
- 14) Měřicí povrch
- 15) Příhrádka pro baterie (zezadu)
- 16) Vyklápěcí laser



Návod k použití

A) Vložení baterií:

- otevřete příhrádku pro baterie (15) na zadní straně DigiLevelu a vložte dvě nové baterie typu AAA/LR03, přitom dbejte správné polarizace. Ukazatel stavu baterií (9) znázorňuje zbývající kapacitu baterií.

B) Zapnutí a měření:

DigiLevel měří úhly kontinuálně v rozmezí 360° .

- Zapněte DigiLevel pomocí tlačítka 1
- Na pár vteřin se zobrazí aktuální teplota okolního prostředí
- Následně dojde k zobrazení aktuálního úhlu naklonění. Jakmile dojde k otočení váhy do tupého úhlu, dojde automaticky i k převrácení displeje.
- Aktuální poloha náklonu je také zobrazena na ukazateli 7.

C) Výběr jednotek měření:

- Výběr jednotek, v kterých se zobrazí hodnota provedete stisknutím tlačítka 3 ($^{\circ}$, %, palce/stopy „IN/FT“)

D) Změna přednastaveného úhlu:

- Pomocí tlačítka 4 můžete přenést požadovaný úhel kamkoliv. K této funkci umístěte vodováhu do požadova-ného úhlu a stisknete tlačítka 4. Ukazatel se změní na „0,0“ a tím je nyní nastaven referenční úhel. Nyní je tento úhel možno přenášet na dalších místech a předmětech.

Důležité: Jakmile byly přeneseny veškeré sklony, nezapomeňte deaktivovat referenční hodnotu. Uděláte to tak, že stisknete tlačítka ON/OFF minimálně na 3 sekundy. Jen tehdy bude hodnota vynulována a na měřicí základ.

E) Zvukový signál:

- Zvukový signál může být vypnut nebo zapnut pomocí tlačítka 5.
- Jakmile se úhel náklonu ustálí na 0°,45°,90° nebo nejčastěji ukládané hodnotě, zazní zvukový signál.

Upozornění: Pokud pracujete se změněnou referenční hodnotou, zazní zvukový signál v případě dosažení této hodnoty.

F) Funkce vodováhy:

- Vyrovnání měřicího povrchu (14) je možné pomocí vertikální a horizontální libely.
- Používejte libely pro optimální vertikální a horizontální vyrovnávání a elektronický ukazatel úhlu na-klonění pro jakýkoliv žádaný úhel naklonění.
- Pomocí magnetů (13) může být DigiLevel umístěn na jakýkoliv magnetický povrch.

G) Funkce paměti:

- Aktuální naměřená hodnota může být uložena pomocí funkce zapamatování (2), kdy se aktuální ukládaná pozice zobrazuje pomocí ukazatele 10.
- Jakmile je obsazeno všech devět ukládacích pozic, při každém novém uložení, dojde k přepsání nejstarší uložené pozice.
- Prvním stisknutím tlačítka 6 dojde k zobrazení nejvíce žádaného úhlu na displeji (7). Opakovaným stisknutím tlačítka vyvolání paměti (6), bude vyvoláno všech 9 hodnot (10).
- Pro návrat do normálního měřicího režimu stisknete tlačítka 2.

H) Vypnutí:

- Vypnutí provedete stisknutím tlačítka 2 na dobu delší než 3 sekundy. Po delší době nepoužití nástroje se vypne automaticky.

Technická data	DigiLevel
Přesnost elektronického měření	+/- 0,1° v úhlu 0° a 90° +/- 0,2° v rozsahu 2° - 89°
Přesnost libel	+/- 0,5 mm / 1 m
Třída laseru	2 M, < 5 mW (EN60825-1:2003-10)
Vlnová délka laseru	635 nm
Pracovní teplota	0°C – 40°C
Skladovací teplota	-20°C +65°C
Zdroj napájení	2 x 1,5V (typ AAA/LR03)
Rozměry	72 x 33 x 625 mm
Váha	0,9 kg
Změna vyhrazena k	02/2007

Prohlášení o záruce

Doba záruky trvá 2 roky od data zakoupení. Ze záruky jsou vyjmuty: škody, které se vztahují k nesprávnému používání nebo špatnému uskladnění, normální opotřebování a nedostatky, které hodnotu nebo provozuschopnost ovlivňují jen nevýznamně. Při intervencích námi neautorizovaných míst záruka zaniká. V případě poruchy v záruční době odevzdejte prosím kompletní přístroj se všemi informacemi a účtenkou vašemu prodejci nebo zašlete na UMAREX-Laserliner.