

# LaserLiner AutoLite-Laser ALL Green

SENSOR  
AUTOMATIC

Laserliner®  
Innovation in Tools

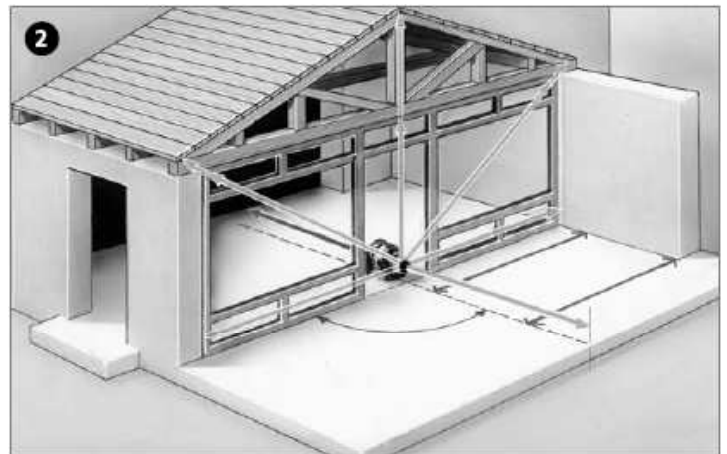
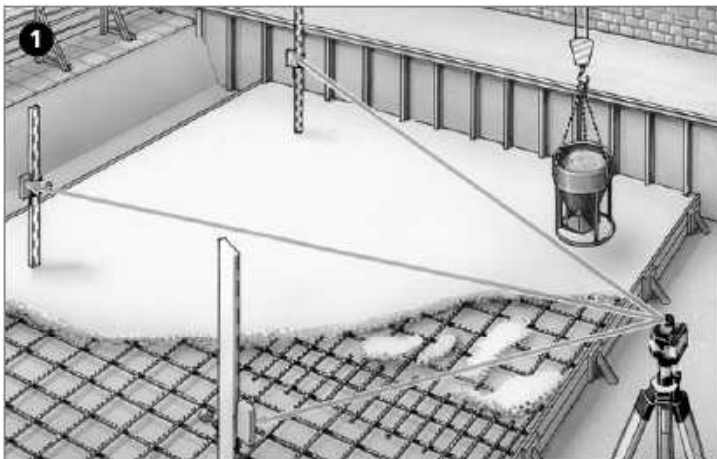
Automatické horizontální a vertikální vyrovnávání díky elektronickým sensorům a servo motorkům. Přesnost 1mm / 10m, samo-nivelační rozsah +/- 5°. Zelený laserový paprsek je mnohokrát viditelnější než červený laserový paprsek. To usnadňuje měření na delší vzdálenosti a za vysoce jasných světelných podmínek. Příklad je vybaven veškerými funkcemi, žádanými profesionály. Zelený referenční paprsek a červená laserová olovnice umožňují vypustit olovnici od stropu až k podlaze. Indikace při umístění přístroje mimo jeho samo-nivelační rozsah. Lze nastavovat horizontální sklony. Pomocí dálkového ovladače lze obsluhovat veškeré funkce. Vodotěsnost a prachotěsnost třídy IP 54.

## Bezpečnostní instrukce

Nedívejte se přímo do laserového paprsku. Uchovávejte mimo dosah dětí. Nikdy nesměřujte paprsky přístroje na ostatní lidi. Toto je kvalitní laserové zařízení a ve výrobě bylo 100% nastaveno v mezích udávané tolerance. Z důvodu zajištění dobrých výsledků při práci vás upozorňujeme, aby jste kontrolovali kalibraci po přepravě a po delší době uskladnění. Taktéž upozorňujeme na to, že dokonalé kalibrace lze dosáhnout pouze ve specializovaných prodejnách. Kalibrace provedená vlastnoručně je pouze orientační a přesnost výsledků záleží pouze na vaší pečlivosti, s jakou ji provedete.



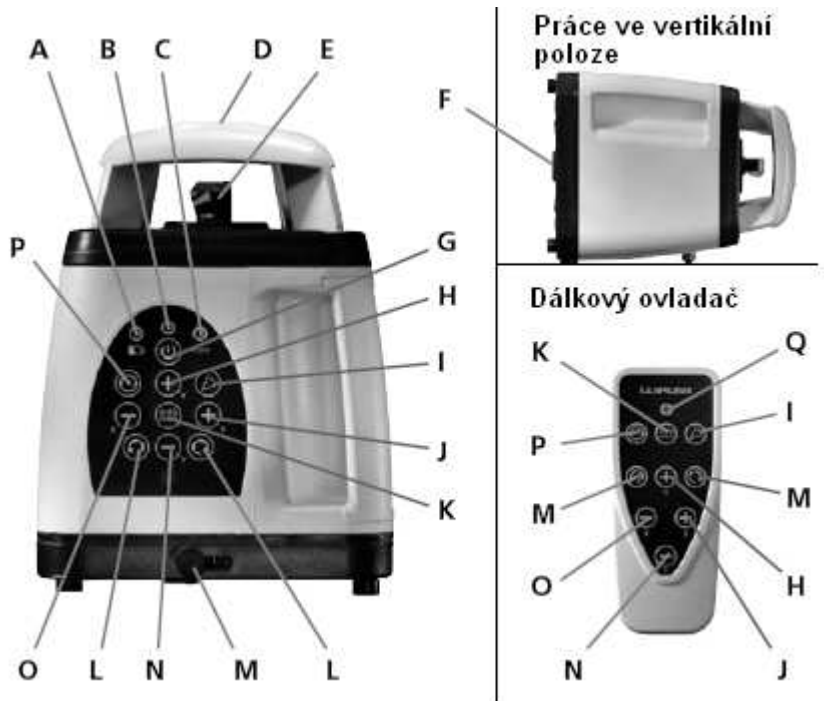
**Upozornění:** Tento výrobek je velice citlivé a precizní zařízení a proto s ním musí být zacházeno s opatrností. Chraňte před nárazy a otřesy. Vždy přenášejte a uchovávejte v originálním kufru. Vypněte všechny lasery a uzamkněte kyvadlový systém. K čištění používejte jemný hadřík a prostředek na čištění skla.



## Prohlášení o záruce

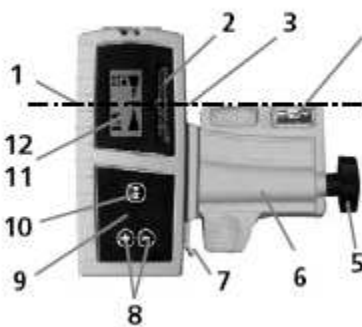
Doba záruky trvá 2 roky od data zakoupení. Ze záruky jsou vyjmuty: škody, které se vztahují k nesprávnému používání nebo špatnému uskladnění, normální opotřebování a nedostatky, které hodnotu nebo provozuschopnost ovlivňují jen nevýznamně. Při intervencích námi neautorizovaných míst záruka zaniká. V případě poruchy v záruční době odevzdejte prosím kompletní přístroj se všemi informacemi a účtenkou vašemu prodejci nebo zašlete na UMAREX-Laserliner.

- A indikace stavu baterie
- B indikace zapnutí/vypnutí
- C indikace vypnutí automatické vyrovnávání
- D okénko výstupu referenčního zeleného paprsku
- E hlava prizmy
- F výstup laserové olovnice – červená 5/8" závit pro umístění na stativ
- G tlačítko pro zapnutí/vypnutí ON/OFF
- H tlačítko pro nastavení sklonu v ose Y směrem nahoru
- I tlačítko pro přepnutí do režimu scan
- J tlačítko pro nastavení sklonu v ose X směrem nahoru
- K tlačítko pro zapnutí/vypnutí automatického vyrovnávání
- L tlačítka pro natáčení laser. paprsku do požadovaného místa
- M zdířka pro připojení nabíječky/síťového adaptéru
- N tlačítko pro nastavení sklonu v ose Y směrem dolů
- O tlačítko pro nastavení sklonu v ose X směrem dolů
- P tlačítko pro zapnutí režimu rotování
- Q indikace zapnutého dálkového ovládače

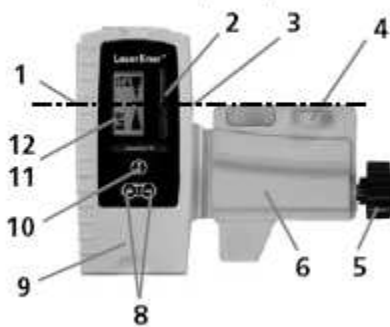


### Volitelné příslušenství: SensoLite laser receiver

#### SensoLite 200



#### SensoLite 310 (IP 66)



1. rýha pro přenos polohy po celém obvodu přijímače
2. pole příjmu laserového paprsku
3. spotlight – světelné značení polohy
4. orientační libela
5. upínací šroub
6. univerzální držák (doplněk)
7. drážka pro nasunutí na držák
8. nastavení hlasitosti zvuku
9. přihrádka baterie (zadní strana)
10. tlačítko pro přepnutí do režimu ručního přijímače
11. LCD displej (zadní strana)
12. LCD displej

#### **I** Precisní měření

Režim s nižší tolerancí nepřesnosti při měření (vhodné použít s nivelační lať) – přepínání režimů tlačítkem 10.

#### **II** Měření „z ruky“

Režim s větší tolerancí nepřesnosti při měření (použijte pokud držíte přijímač pouze v ruce).

SensoLite je schopný detekovat laserový paprsek na velké vzdálenosti. Pohybuje jím nahoru a dolů skrze laserový paprsek dokud na displeji nebude zobrazena pouze horizontální linka znázorňující dosažení roviny. Pomocí rýhy (1), která je po obvodu přístroje, přeneste rovinu např. na nivelační lať.

**SpotLite značení:** vypuštěný světelný paprsek ve stejné úrovni, jako je laserový paprsek, usnadňuje měření a zajišťuje přesné přenesení polohy.



## Nabíjení baterie rotačního laseru ALL Green

- Před použitím přístroje úplně nabijte baterii.
- Nabíječku/síťový adaptér vsuňte do zásuvky el. sítě a připojte přístroj zasunutím konektoru do zdířky (M). Indikátor stavu baterie (A) svítí červeně, pokud se baterie nabíjí. Jakmile se barva kontrolky (A) změní na zelenou, je baterie nabitá. Jakmile je síťový adaptér/nabíječka pouze zasunuta v el. zásuvce, ale není připojena k přístroji, kontrolka na síťovém adaptéru bliká.
- Jakmile se rozsvítí indikátor stavu baterií a baterie právě není dobíjena, je baterie vybitá a je potřeba ji dobít.
- Používejte pouze dodaný síťový adaptér. Při použití neoriginálního síťového adaptéru přicházíte o možnost uznání záruční opravy.

## Vložení baterií do dálkového ovladače SensoCommander

- Otevřete přihrádku pro baterie (9) a vložte baterie dle zobrazených symbolů. Dbejte na správnost vložení baterie. Přihrádku pro baterie uzavřete.
- Dálkový ovladač se pro úsporu energie sám vypne při 5-minutové nečinnosti.

**Poznámka:** Nikdy nevyhazujte použité baterie do komunálního odpadu, ale odevzdávejte je ve specializovaných sběrných místech.

## Horizontální a vertikální použití ALL Green


- **Horizontální** – Přístroj položte na co nejrovnější povrch popř. ho usadte na stativ.
- **Vertikální** – Přístroj položte na nožky, které má na stranách. Ovládací panel by měl být nahoře.
- Stiskněte tlačítko (G) pro zapnutí přístroje.
- Pokud je přístroj v poloze, která má sklon do 5° odchýlený od horizontální roviny, laserový paprsek se srovná sám automaticky a hlava prizmy se začne otáčet max. rychlostí tj. 600 ot./min.. Kontrolka (B) svítí nepřetržitě. Při vyrovnávání hlavy prizmy paprsek bliká.

**Poznámka:** Pokud je přístroj odchýlen o více jak 5° od horizontální roviny, začne blikat kontrolka (C) a laserový paprsek bude blikat taktéž. Řešení – přístroj umístěte tak, aby byl max. sklon 5°.

## Práce s AutoLite-Laser Green:



### 1. Režim bodu

K nastavení režimu bodu stiskněte opakovaně tlačítko (P) dokud se hlava prizmy nepřestane otáčet. Následně je možno paprsek nasměrovat do požadované polohy pomocí tlačítek (L) 




### 2. Režim rotování

Použitím tlačítka (P) nastavte požadovanou rychlost otáčení hlavy prizmy 0, 60, 120, 300, 600 ot./min.



### 3. Režim scan

Režim scan (výseč kruhu) aktivujete stisknutím tlačítka (I). Promítnutou linku lze zvětšit nebo zmenšit ve 4 rozměrech. Promítnutou linku lze taktéž natáčet do žádané polohy pomocí tlačítek (L) 



### 4. Režim ručního přijímače

Práce s doplňkovým přijímačem laserového paprsku umožňuje použití přístroje ve venkovním prostředí, za velmi jasných světelných podmínek. Zapnutí tohoto režimu je nutné pro příjem paprsku přijímačem. Laserový paprsek rotuje v max. rychlosti 600 ot./min. – nutné nastavit pomocí tlačítka (P) na ALL Green. Na přijímači SensoLite stiskněte tlačítko (10).



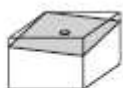
### 5. Manuální nastavení sklonu

Stisknutím tlačítka (K) deaktivujete automatické vyrovnávání. Tímto umožníte nastavení sklonu v osách X a Y, které lze nastavit samostatně (nezávisle na sobě).

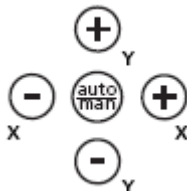
**TIP:** Použitím dálkového ovládání zamezíte nechtěné změně polohy AutoLite-Laser a tím nedojde k chybnému měření.



V 1 rovině



Ve 2 rovinách



### Práce s referenčním paprskem / laserovou olovnicí

Přístroj má jeden zelený a jeden červený (olovnice) referenční paprsek. Při horizontálním použití přístroje je lze využít pro promítnutí svislice od podlahy ke stropu. Ve vertikální poloze slouží tyto paprsky pro vyrovnání přístroje. Referenční paprsky se vypustí paralelně se zdí, ke které chceme promítnout laserovou kolmici po celém vertikálním obvodu místnosti. Viz. titulní strana obr. 2.

### Technologie zeleného paprsku

Vzdálenost, na kterou je laserový paprsek viditelný pouhým lidským okem, závisí na jeho barvě tzv. vlnové délce. Po fyziologické stránce lidského oka je pro nás zelená barva jasnější (kontrastnější vůči okolnímu prostředí) nežli červená. V závislosti na světelných podmínkách okolního prostředí je zelený paprsek mnohonásobně viditelnější. Např. v interiérech ve stejných podmínkách je zelený paprsek vidět až na 12x větší vzdálenost. To umožňuje promítnout paprsek na tmavší povrchy, na delší vzdálenost a při práci za velmi jasných světelných podmínek. Pro srovnání byl použit červený paprsek laseru o vlnové délce 635 nm.

- Optimální teplota okolního prostředí při používání je 20°C. Mimo rozsah teploty, ve které lze přístroj používat 0°C .... + 40°C se paprsek stává tmavším.
- Jasnost paprsku se může u jednotlivých přístrojů lišit. Jedná se pouze o přírodní jev, na který se nevztahuje záruka.

**DŮLEŽITÉ:** Před zapnutím přístroje jej ponechte v daném prostředí (teplotě) aklimatizovat.



**Poznámka:** Před použitím po transportu a delší době uskladnění přezkontrolujte kalibraci ve všech rovinách.

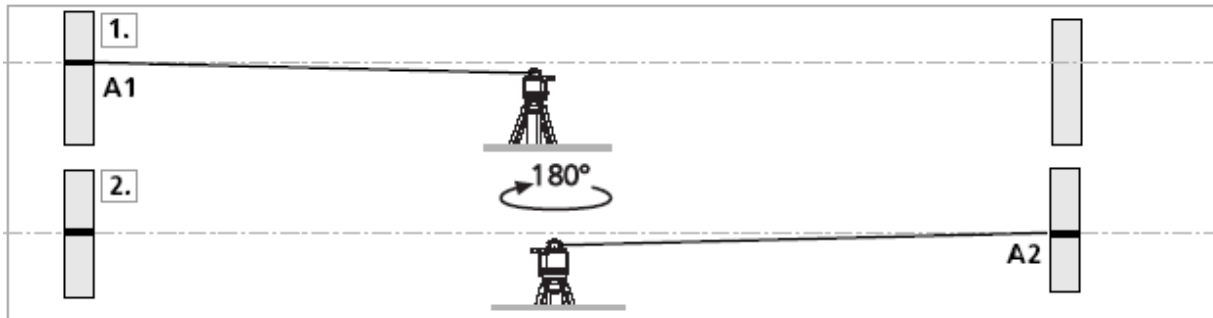
<b>TECHNICKÁ DATA</b>	<b>AutoLite-Laser Green</b>
Samo-nivelační rozsah	± 5°
Horizontální / vertikální nivelace	Automatická – elektronické senzory a senzomotory
Doba trvání samo-nivelace (vyrovnání)	cca 30 s
Vertikální referenční paprsky	v 90°k horizontálnímu paprsku
Rychlost otáčení	0, 60, 120, 300, 600 ot./min.
Dálkový ovladač	komunikace infračerveným paprskem
Vlnová délka zeleného / červeného laseru	532 nm / 650 nm
Třída laseru	(Class 3R (EN60825-1:2003))
Výstupní výkon laseru	< 5 mW
Třída ochrany (voda,prach)	IP 54
Výdrž baterií na jedno nabití	cca 14 hod.
Doba nabíjení baterií	cca 7 hod.
Teplota okolního prostředí pro použití	0°C .... + 40°C
Teplota okolního prostředí pro skladování	-10°C .... + 70°C
Rozměry (W x H x D)	135 x 180 x 140 mm
Váha	1,6 kg

<b>TECHNICKÁ DATA</b>	<b>SensoLite přijímač / dálkový ovladač Commander</b>
Baterie / zdroj napájení SensoLite 200 SensoLite 310 (třída ochrany IP 66) Dálkový ovladač	4 x typ AA 1 x 9 V blok 2 x typ AAA
Výdrž baterií SensoLite 200 / 310	cca 70 hod.
Dosah dálkového ovladače	max. 20 m
Dosah laserového přijímače SensoLite 200 SensoLite 310	200 m (nevhodný pro zelené lasery) 200 m
Teplota okolního prostředí pro použití	0°C .... + 50°C
Teplota okolního prostředí pro skladování	-10°C .... + 70°C

### **Příprava ke kontrole kalibrace:**

Kalibraci laseru si můžete sami zkontrolovat. Umístěte přístroj na střed mezi 2 stěny, které musí být od sebe vzdáleny nejméně 5 m. Zapněte přístroj. Nejlepšího výsledku kalibrace dosáhnete, jestliže přístroj umístíte na stativ.

1. Označte bod A1 na stěně (použijte režim bodu)
  2. Otočte přístroj o 180° a zaznačte bod A2
- Nyní máte horizontální porovnání mezi body A1 a A2.



### **Provedení kontroly kalibrace:**

3. Umístěte zařízení co nejbližší ke stěně do výšky bodu A1 a nasměrujte ho tak, aby do tohoto bodu vypustil paprsek v ose X.
4. Otočte zařízení o 180° a zaznačte bod A3.  
Rozdíl mezi body A2 a A3 je tolerance pro osu X.
5. Zkontrolujte Y a Z osu, opakujte kroky 3 a 4.

**Poznámka:** Jestliže je rozdíl mezi body A2 a A3 větší než 1mm/10m na ose X, Y nebo Z, přístroj by měl být překalibrován. Kontaktujte vašeho autorizovaného prodejce nebo Umarex – Laserliner servisní oddělení.

