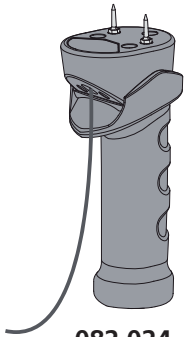


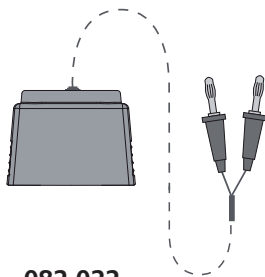
DampMaster / DampMaster Plus



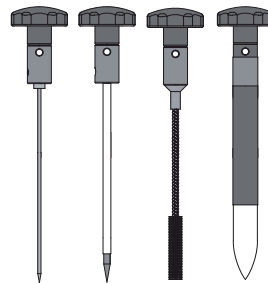
DE
GB
NL
DK
FR
ES
IT
PL
FI 02
PT 12
SE 22
NO 32
TR 42
RU 52
UA 62
CZ 72
EE 02
LV 02
LT 02
RO 02
BG 02
GR 02



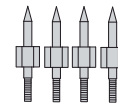
082.024



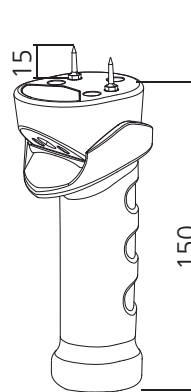
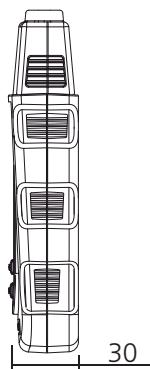
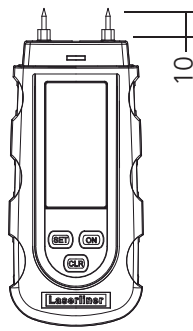
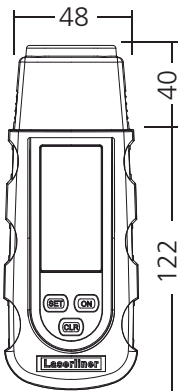
082.022



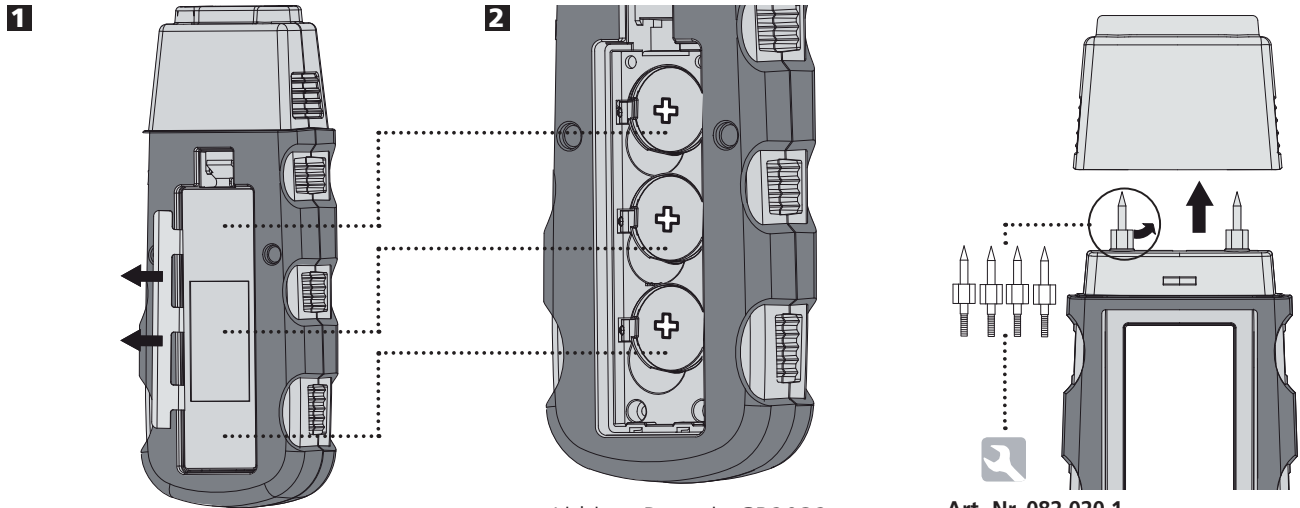
082.023



082.020.1 / 082.024.1



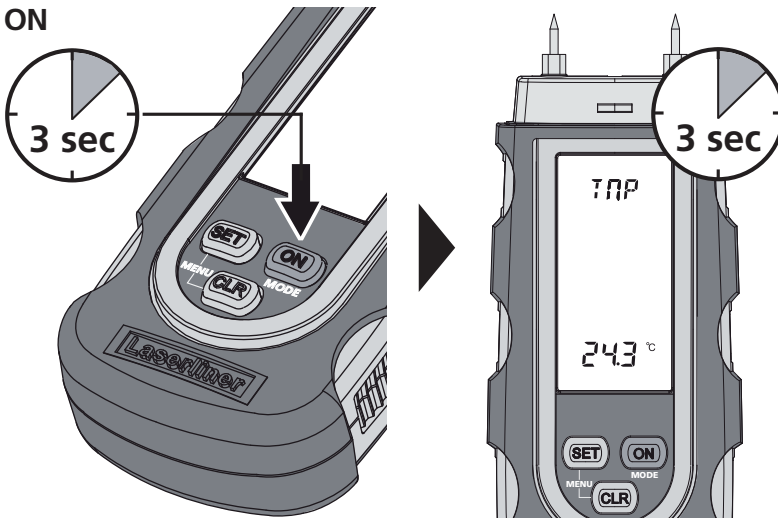
Laserliner[®]
Innovation in Tools



Lithium Batterie CR2032

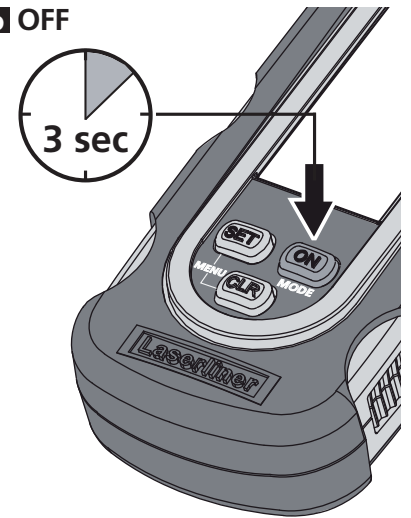
Art.-Nr. 082.020.1

3a ON

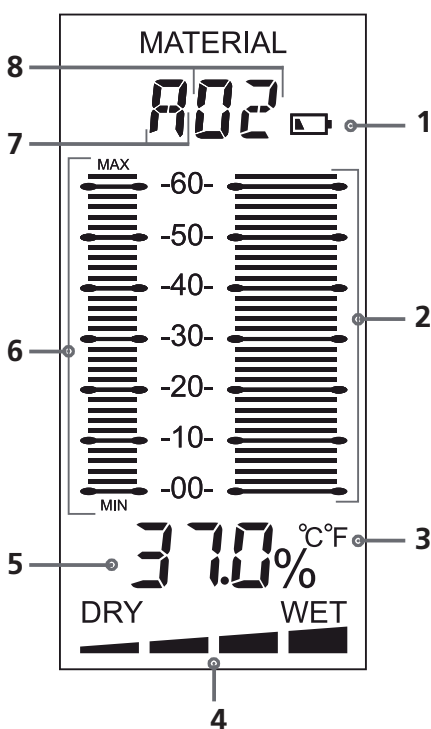


Po zapnutí přístroje se na displeji zobrazí po dobu 3 vteřin okolní teplota

3b OFF



Automatické vypnutí po 3 minutách.



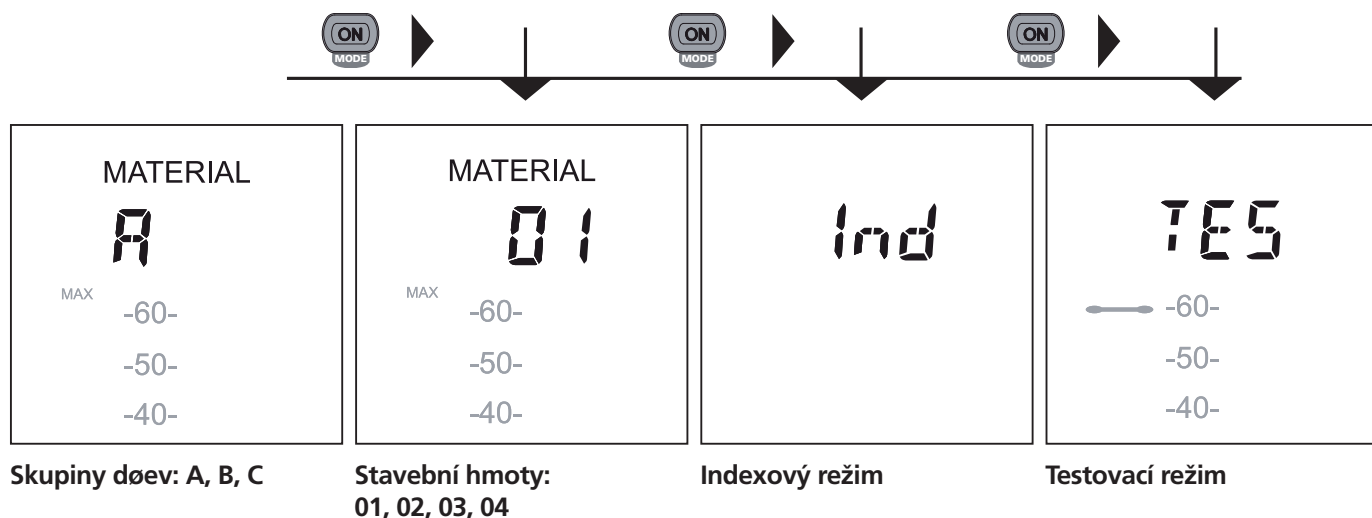
- 1 Slabé nabití baterie
 - 2 Stupnice naměřených hodnot, zobrazení naměřené hodnoty ve sloupcovém grafu
 - 3 Nastavitelná jednotka teploty
 - 4 Indikátor vlhka-sucha (programovatelný)
 - 5 Numerické zobrazení naměřené hodnoty v %
 - 6 Zobrazení naměřených hodnot MIN/MAX formou sloupcového grafu
 - 7 Skupiny dřev (A, B, C)
 - 8 Stavební hmoty (01, 02, 03, 04)
- 9 10 11
-
- 9 Změna skupin dřev/stavebních hmot
 - 10 Vymazání hodnot MIN/MAX
 - 9+10 Menu
 - 11 Zapnutí přístroje
Přepnutí na stavební hmoty
Indexový režim, testovací režim

DampMaster / DampMaster Plus

Funkce/použití

Tento přístroj pro měření vlhkosti materiálu zjišťuje a určuje vlhkost dřeva a stavebních hmot na základě měření odporu. Zobrazená hodnota je vlhkost materiálu v % a vztahuje se k sušini. **Příklad:** 100% vlhkost materiálu u 1 kg vlhkého dřeva = 500g vody.

4 Režimy

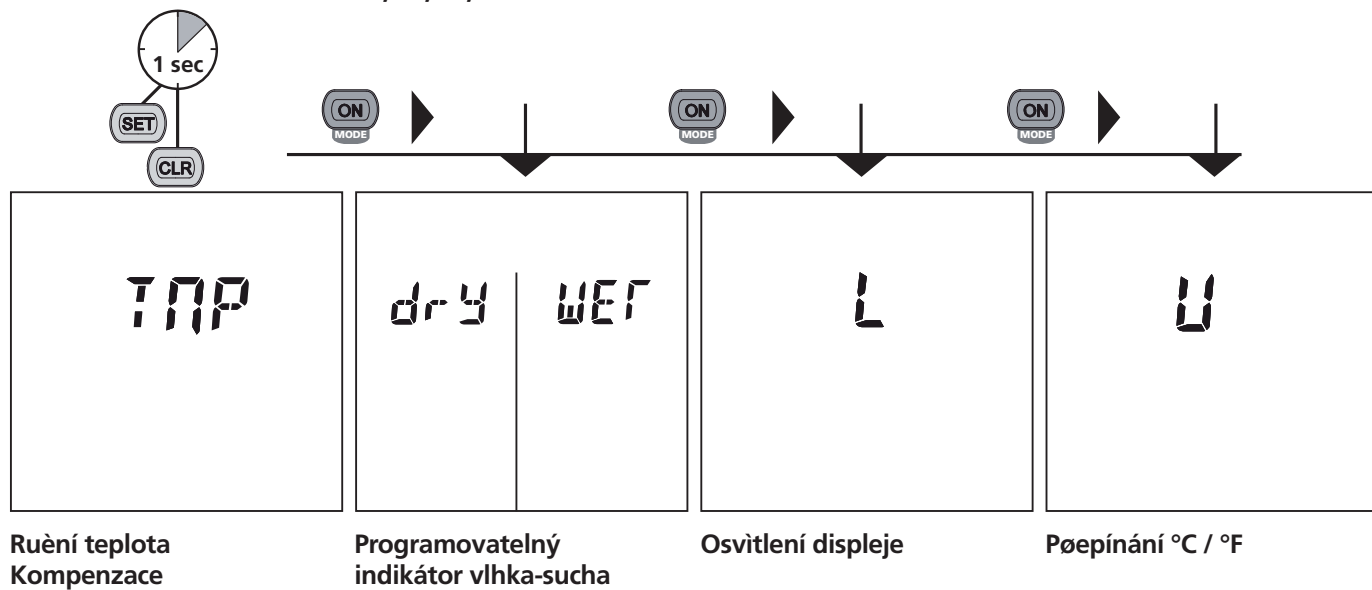


Skupiny dřev: A, B, C

Stavební hmoty:
01, 02, 03, 04

Indexový režim

Testovací režim



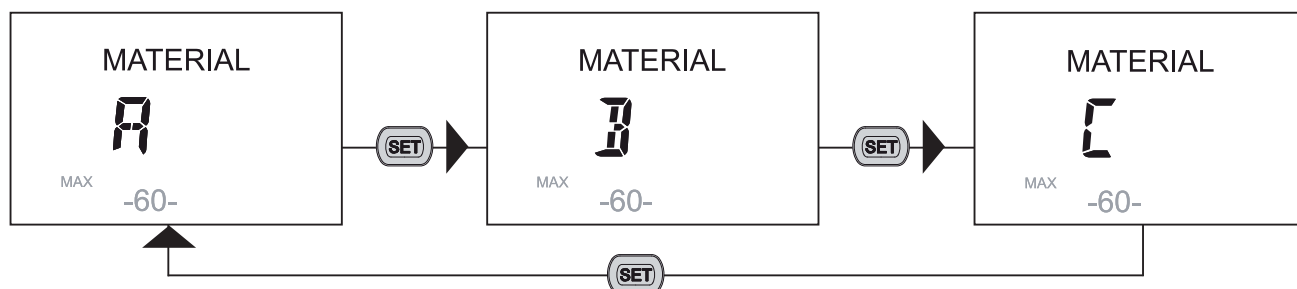
Ruční teplota
Kompenzace

Programovatelný
indikátor vlhka-sucha

Osvětlení displeje

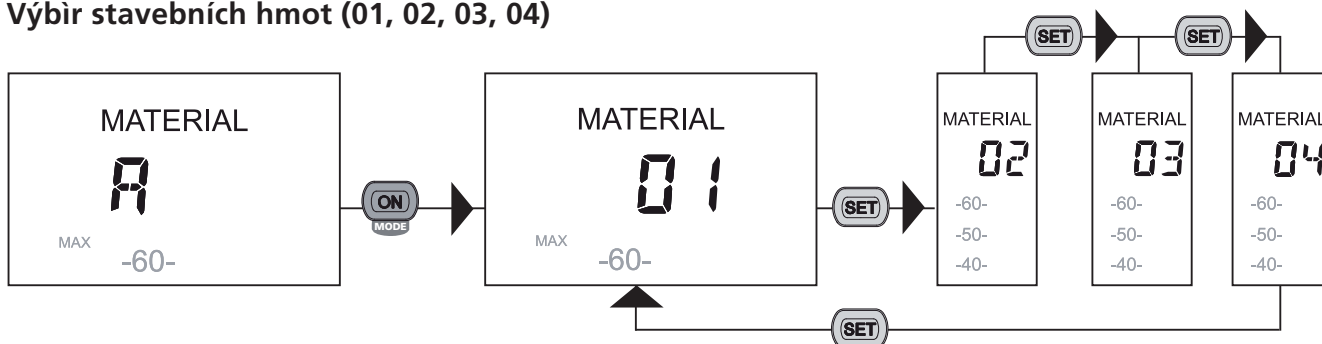
Přepínání °C / °F

5 Výběr skupiny dřev (A, B, C)



Které druhy dřeva patří do skupin A, B a C najdete v tabulce v bodu 10.

6 Výběr stavebních hmot (01, 02, 03, 04)

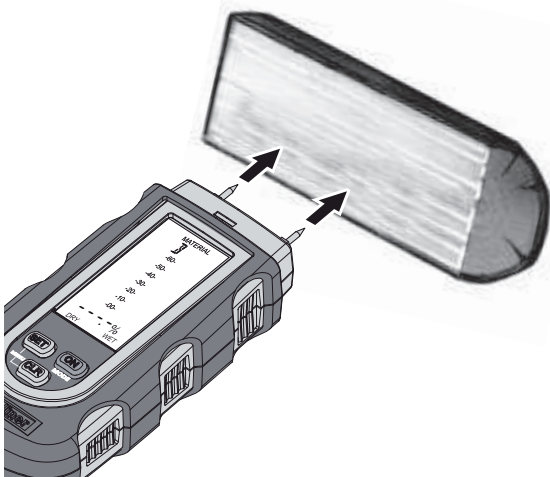


Které druhy stavebních hmot patří do skupin 01 až 04 najdete v tabulce v bodu 11.

7 Měření vlhkosti materiálu

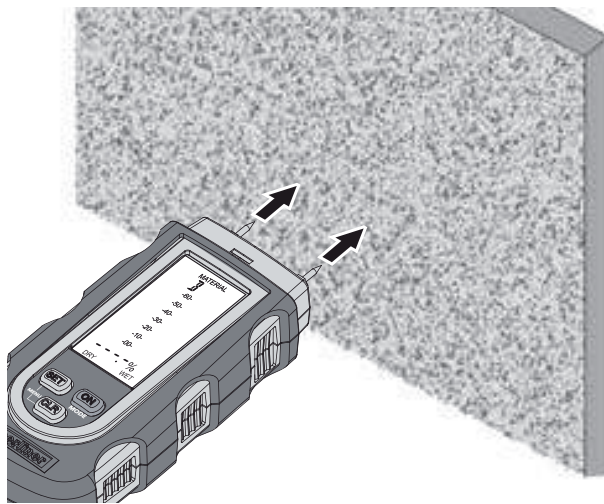
Přesvědčte se, že na měřených místech neprobíhají žádná vedení a potrubí (elektrické kabely, vodovodní trubky...) nebo tam není kovový podklad. Měřicí elektrody zasuněte co nehlouběji do měřeného materiálu, ale nikdy do materiálu násilím nezatloukejte, jinak by mohlo dojít k poškození přístroje. Měřicí přístroj vždy vytáhněte vykrucováním doleva a doprava. Aby byly chyby při měření co nejmenší, **provádějte odpovídající měření na více místech.** **Nebezpečí poranění** špičatými měřicími elektrodami. Pokud je nepoužíváte a pro přepravu namontujte vždy ochranný kryt.

8 Dřevo



Na měřeném místě by nemily být větve, nečistoty a pryskyřice. Nemilo by se provádět měření na železných stranách, protože zde dřevo rychle vysychá a výsledky měření by nemusely být přesné. **Proveďte několik srovnávacích měření.** Vyčkejte, dokud symbol % nepřestane blikat a nebude svítit nepřerušovaně. Teprve potom jsou naměřené hodnoty stabilní.

8 Minerální stavební hmoty:



Je třeba mít na paměti, že u stín (ploch) s různým uspořádáním materiálu nebo u různého složení stavební hmoty může docházet k nepřesnému výsledku měření. **Proveďte několik srovnávacích měření.** Vyčkejte, dokud symbol % nepřestane blikat a nebude svítit nepřerušovaně. Teprve potom jsou naměřené hodnoty stabilní.

DampMaster / DampMaster Plus

Charakteristiky materiálu

Charakteristiky materiálu, které lze zvolit v mířícím přístroji, jsou uvedeny v následujících tabulkách. Různé druhy dřeva jsou utříděny do skupin A -C. Nastavte mířící přístroj na příslušnou skupinu, v které se nachází mířené dřevo (viz krok 5). Při míření v stavebních hmotách je třeba rovněž nastavit příslušnou stavební hmotu (viz krok 6). Stavební hmoty jsou utříděny od 01 do 04.

10

Dřevo			
A	B		C
Abachi	Agba	Kaštan, jírovec	Afrormosia
Abura	Javor	Khaya,	Hevea
Afzelia	Olše	Mahagonie	Imbuia
Třešeň	Alerce	Borovice	Kokrodua
Black Afara	Amarant	Třešeň	Niové Bidinkala
Brazilská borovice	Andiroba	Kosipo	Tola - pravá, červená
Buk	Osika	Modřín	Korek
Dabema	Balza	Limba	Třískové
Ebenové dřevo	Basalocus	Mahagonie	melaminové desky
Dub - červený	Vřes stromovitý	Makoré	Třískové desky s fenolovou
Dub - bílý	Ebiara	Meléze	pryskyřicí
Jasan	Bříza	Topol (všechny)	
Pau-Amarela	Kampeškové dřevo	Švestka	
Jasan - americký	Jalovec viržinský	Pinie	
Jasan - japonský	Buk - Hag.	Červené santalové dřevo	
Stříbrný topol	bílý	Jilm	
Hickory-Swap	Campêche	Borovice přímořská	
Ilomba	Aielé	Dub letní	
Ipé	Fromager	Dub zimní	
Iroko	Makoré	Tola	
Lípa	Douglaska	Tola - Branca	
Lípa - americká	Dub	Ořech	
Bílý ořech	Dub cesmínovitý	Western Red	
Niangon	dub letní, dub zimní	Cedar	
Niové	Emien	Bílý javor	
Okoumé	Olše červená, černá	Bříza bradavičnatá	
Palisandr	Jasan	Habr	
Rio palisandr	Smrk	Topol bílý	
Červený buk	Fréne	Limba	
Červený dub	Žlutá bříza	Topol osika	
Teak	Žlutá borovice	Švestka	
Vrba	Habr	Cypřiš - pravá	
Bílý dub	Stříbrný topol	Trdá lepenka	
Cedr	Hickory - Poplar	Izolační dřevovláknité desky	
Cypřiš -C.Lusit	Izombe	Tvrdé dřevovláknité desky	
Lepenka	Jacareuba	Třískové desky Kauramin	
	Eukalyptus jarrah	Papír	
	Jilm	Textílie	
	Karri		

11

Stavební hmoty			
01	02	03	04
Sádrová omítka	Pórobeton	Potěr	Beton

12 Indikátor vlhka-sucha

Navíc k naměřené hodnotě se na displeji díky indikátoru vlhka/sucha zobrazí vyhodnocení vlhkosti. Indikátor je nastaven na charakteristiky materiálů uložené v měřicím přístroji (A, B, C; 01, 02, 03, 04). Toto vyhodnocení se dělí o 5 stupňů a usnadňuje posouzení měřeného materiálu. **Zobrazení je pouze smírnou hodnotou a není žádné definitivní vyhodnocení.**



13 Indexový režim

Indexový režim slouží pro rychlé vyhledání vlhkosti pomocí srovnávacích měření, bez přímého udání vlhkosti materiálu v %. Uvedená hodnota (0 až 1000) je indikovaná hodnota, která stoupá se vzrůstající vlhkostí materiálu. Měření prováděná v indexovém režimu, jsou nezávislá na materiálech, resp. Materiálech, pro které nebyly uloženy žádné charakteristiky. U silně odlišných hodnot během srovnávacích měření je třeba rychle lokalizovat průběh vlhkosti v materiálu.

Navíc k charakteristikám integrovaným v měřicím přístroji lze pomocí indexového režimu měřit další stavební hmoty (05-19) (viz tabulka vpravo). Jako základ slouží zobrazená hodnota (0 až 1000).

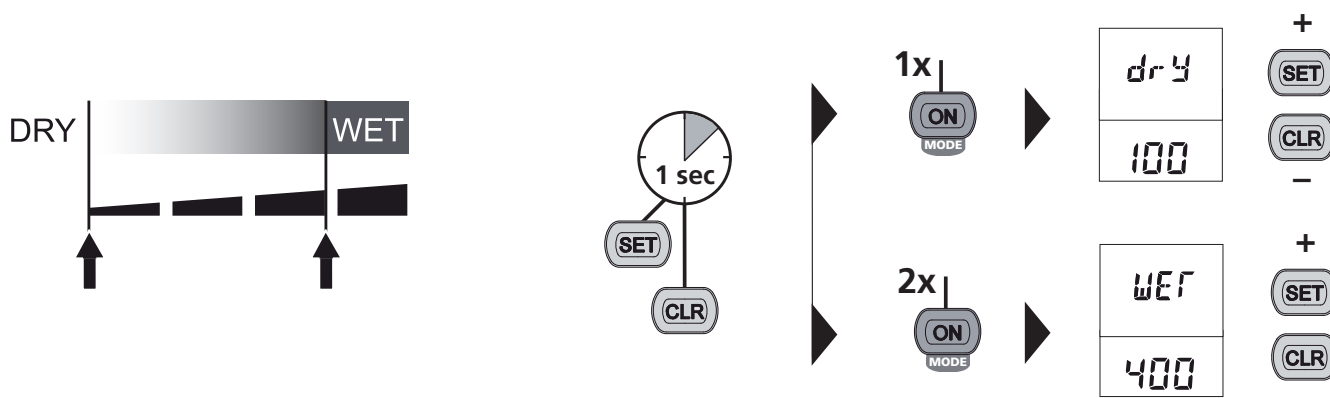
Aktivuje indexový režim vašeho měřicího přístroje (krok 13b). Pro stanovení stupně vlhkosti určité stavební hmoty zjistíte nejdříve, pod kterým číslem materiálu se měřená stavební hmota nachází. Potom se naměřená hodnota odečte v indexovém režimu na zobrazené stupnici měřicího přístroje. Pak zjistíte hodnotu příslušného čísla materiálu podle tabulky. Pokud bude tato hodnota zbarvena tmavě šedí, klasifikuje se tento materiál jako „vlhký“, bez barevného pozadí jako „suchý“.

13b



14 Programovatelný indikátor sucha/vlhka v indexovém režimu

Indikátor sucha/vlhka lze ohledně již předdefinovaných hodnot speciálně naprogramovat pro indexový režim. Tím lze nově nastavit prahovou hodnotu pro „sucho“ a „vlhko“ (viz šipky).



DampMaster / DampMaster Plus

Pøepoèítavací tabulka indexového režimu

05	06	07	08	09
Anhydritový potír	Cementový potír Ardurapid	Beton B25	Beton B35	Elastický potír
10	11	12	13	14
Sádrový potír	Døvocementový potír	Vápenná malta	Xylolit	Polystyrén
15	16	17	18	19
Døvovláknité desky s bitumenem	Cementem spojená døvotøísková deska	Cementový potír s pøísadou bitumenu	Cementový potír s pøísadou plastù	Cementová malta

Hodnota indexového režimu	Všechny hodnoty v % vlhkosti materiálu															
	05	06	07	08	09	10	11	12	13	14	15	16	17	18	19	
Mokký	863	2,9	2,8	3,0	13,4								4,8	6,0		
	802	5,8	2,4	2,3	2,9	11,7	6,4	16,0	19,2				4,6	4,5	7,0	
	758	4,5	2,0	2,0	2,7	10,3	4,5	14,2	12,0	16,5			4,5	4,1	5,5	
	711	3,1	1,9	1,8	2,5	8,7	3,0	12,8	9,5	15,5			24,0	4,4	3,7	4,7
	662	2,1	1,8	1,7	2,5	7,3	2,5	11,7	7,3	14,9			23,6	4,2	3,5	4,0
	608	1,5	1,6	1,7	2,4	6,4	2,4	11,0	6,4	14,4			23,3	4,0	3,4	3,7
	593	1,4	1,6	1,6	2,4	6,2	2,3	10,8	6,0	14,2			22,8	4,0	3,4	3,6
	564	1,2	1,6	1,6	2,4	5,8	2,0	10,5	5,5	14,0			22,4	3,9	3,4	3,4
	544	1,1	1,5	1,5	2,3	5,5	1,9	10,3	5,1	13,8			22,0	3,9	3,3	3,4
	522	1,0	1,5	1,5	2,3	5,3	1,8	10,0	4,5	13,5			21,5	3,9	3,3	3,2
503	0,9	1,4	1,4	2,3	5,1	1,7	9,8	4,3	13,4			21,0	3,9	3,3	3,1	
486	0,8	1,4	1,4	2,2	4,9	1,6	9,7	4,0	13,3			20,5	3,8	3,2	3,0	
474	0,7	1,3	1,4	2,2	4,6	1,5	9,5	3,6	13,2			20,0	3,8	3,2	2,8	
Vlhký	441	0,6	1,3	1,3	2,2	4,4	1,4	9,4	3,5	13,0			19,5	3,8	3,2	2,7
	416	0,5	1,3	1,3	2,1	4,2	1,4	9,2	3,1	12,9			18,8	3,7	3,1	2,7
	400	0,4	1,2	1,3	2,1	4,0	1,3	9,0	2,9	12,7			18,0	3,7	3,1	2,6
	384	0,4	1,2	1,3	2,0	3,8	1,2	8,8	2,7	12,7		30,1	17,5	3,7	3,0	2,5
	363	0,3	1,1	1,2	2,0	3,5	1,1	8,6	2,5	12,6		29,1	17,0	3,6	3,0	2,4
	345	0,3	1,1	1,2	1,9	3,3	1,0	8,4	2,3	12,5		28,0	16,3	3,6	2,9	2,3
	330	0,2	1,1	1,2	1,9	2,8	0,9	8,1	2,1	12,4	25,0	27,0	15,5	3,6	2,9	2,3
	304	0,2	1,0	1,2	1,8	2,7	0,8	7,9	1,9	12,3	24,5	26,0	14,8	3,5	2,8	2,2
	287	0,2	1,0	1,1	1,8	2,5	0,7	7,7	1,8	12,1	23,8	25,0	14,2	3,5	2,8	2,1
	265	0,1	0,9	1,1	1,8	2,3	0,7	7,5	1,6	12,0	23,0	23,0	13,4	3,4	2,8	2,0
Suchý	242	0,1	0,8	1,0	1,7	2,0	0,6	7,3	1,4	11,9	21,0	21,0	12,8	3,4	2,8	1,9
	219		0,7	1,0	1,7	1,9	0,6	7,1	1,3	11,8	18,5	19,0	12,0	3,3	2,7	1,7
	204		0,7	1,0	1,6	1,8	0,5	6,8	1,2	11,7	17,3	17,0	11,0	3,3	2,7	1,6
	185		0,6	0,9	1,6	1,7	0,5	6,7	1,0	11,6	16,0	15,4	10,2	3,2	2,7	1,5
	161		0,6	0,9	1,5	1,6	0,5	6,5	0,9	11,5	13,2	13,1	8,7	3,2	2,6	1,4
	138		0,6	0,9	1,5	1,4	0,4	6,4	0,8	11,4	12,0	10,7	8,0	3,1	2,6	1,3
	120		0,5			1,4	0,4	6,2	0,7	11,3	9,5	8,9	6,5	3,1	2,5	1,2
	100		0,5			1,3	0,4	6,0	0,6	11,1	7,9	7,0	5,9	3,0	2,5	1,1
	85		0,5			1,2		5,8	0,5		7,5		5,4	3,0	2,5	1,1
	70		0,5					5,6	0,5		6,5		4,8	2,9	2,5	1,0

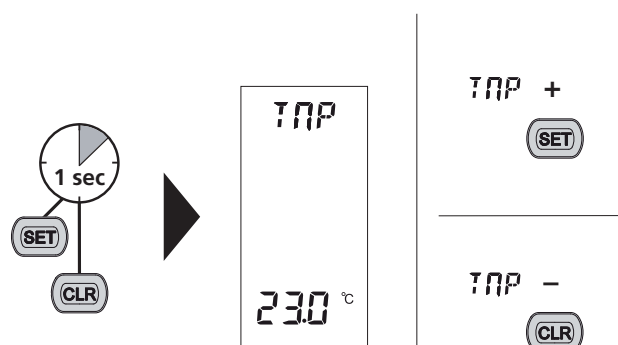
14 Kompenzace teploty materiálu

Relativní vlhkost materiálu závisí na teplotě materiálu. Pøístroj automaticky kompenzuje různé teploty materiálù tím, že mìí okolní teplotu a používá ji k interním výpoètùm.

Mìíící možnost ale také umožňuje nastavovat teplotu materiálu ruènì (viz krok 14b), aby se zvýšila pøesnost mìøení.

Tato hodnota se neukládá a musí se pøi každém zapnutí pøístroje znovu nastavit.

14b



15 LCD - Backlight

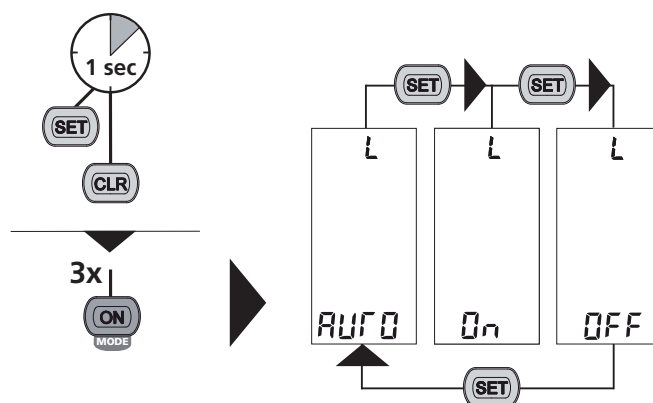
Pro LED osvitlení lze provést 3 různá nastavení.

AUTO: Osvitlení displeje se pøi neèinnosti vypne resp. Se pøi mìøení opìt automaticky zapne.

ON: Osvitlení displeje je neustále zapnuté

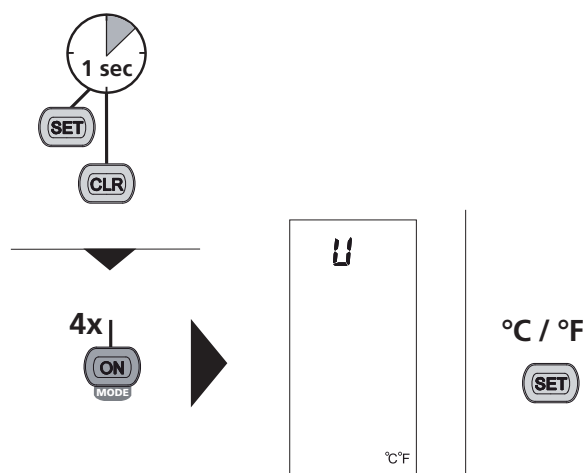
OFF: Osvitlení displeje je neustále vypnuté

Toto nastavení je trvale uložené.



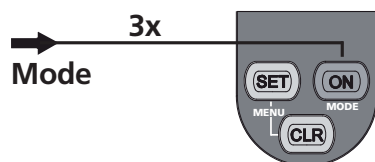
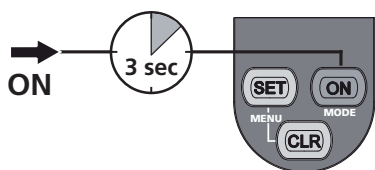
16 Nastavení teplotní jednotky

Jednotku okolní teploty a kompozice materiálu lze nastavit v °C a v °F. Toto nastavení je trvale uložené.

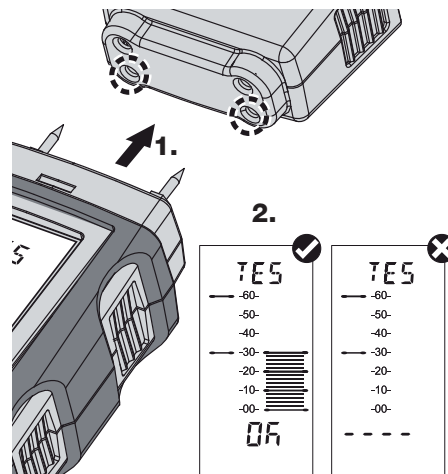
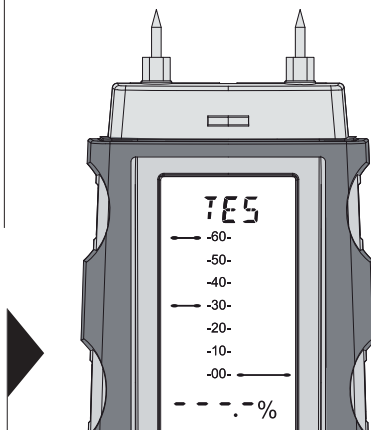


DampMaster / DampMaster Plus

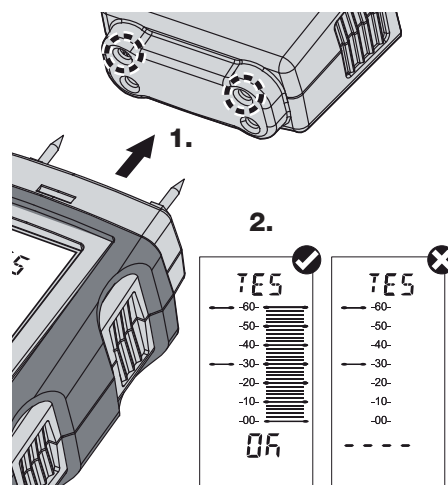
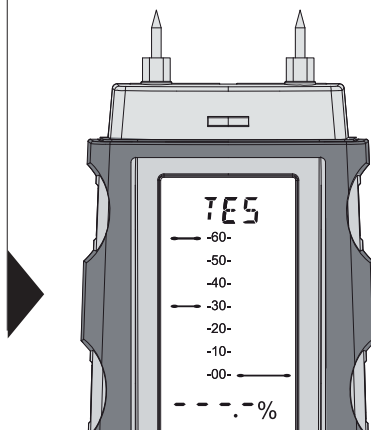
17 Funkce vlastního testu



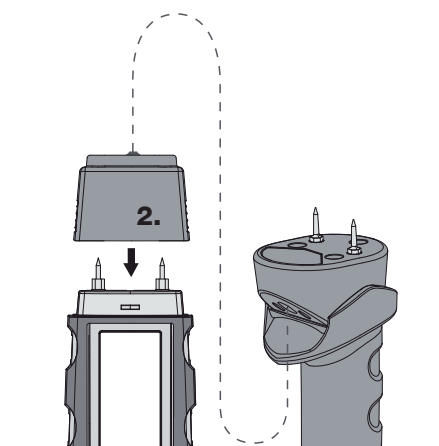
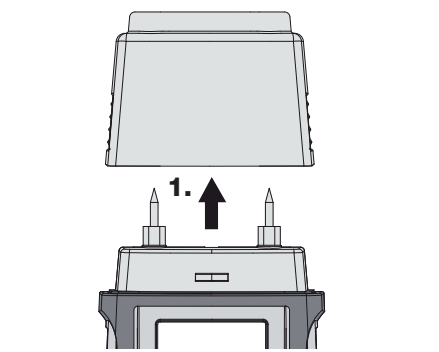
17a



17b

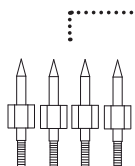


18 Připojení externí ruční elektrody (č. výr. 082.024)

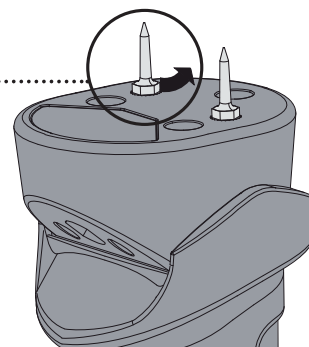


Externí ruční elektroda je vhodná po všechny druhy dřev a měkké stavební hmoty. Funkci vlastního testu lze provádět i s externí ruční elektrodou (viz krok 17). Dbejte na to, aby byla spojovací krytka spolehlivě spojena s DampMaster. **Pokud elektrodu nepoužíváte, mějte ji vždy v přepravním kufríku, aby nedošlo k poranění špičatými měřicími elektrodami.**

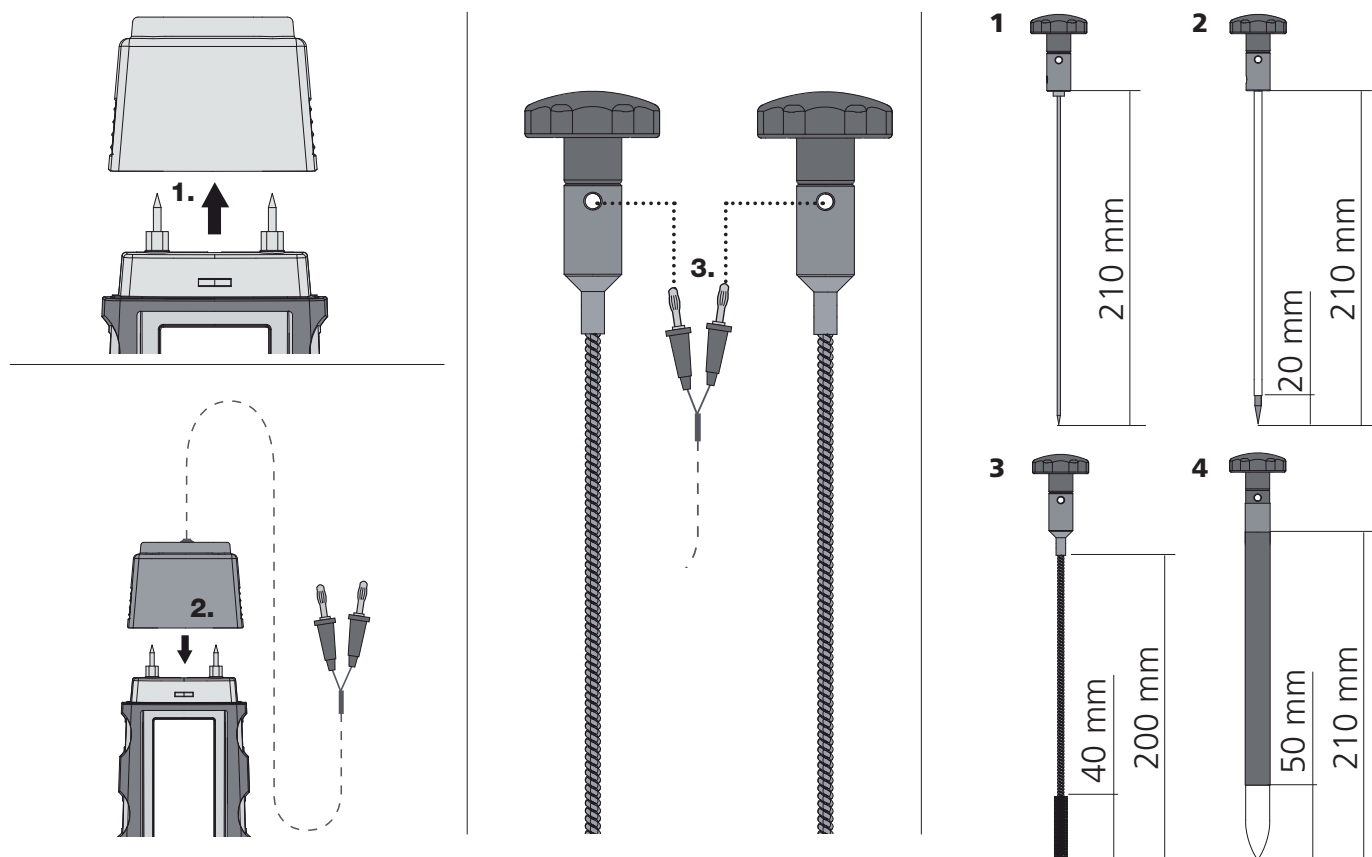
Výměna měřících hrotů



Art.-Nr. 082.024.1



19 Připojení hloubkových elektrod (è. výr. 082.023) s propojovacím kabelem (è. výr. 082.22)



Použití hloubkových elektrod

1. Nasazovací kulatá hloubková elektroda (neizolovaná, ø 2 mm)

Pro měření vlhkosti ve stavebních a izolačních hmotách nebo měření nad spárami nebo křížením spár.

2. Nasazovací kulatá hloubková elektroda (izolovaná, ø 4 mm)

Pro měření vlhkosti ve skrytých rovinách součástí vícevrstevných stínových nebo stropních dílců.

3. Nasazovací hloubková elektroda s kartáčem

Pro měření vlhkosti v homogenní stavební hmotě. Ke kontaktu dochází pomocí kartáčové hlavy.

4. Nasazovací plochá hloubková elektroda (izolovaná, ø 1 mm plochá)

Pro cílené měření vlhkosti ve skrytých rovinách součástí vícevrstevných stínových nebo stropních dílců. Elektrody lze zasadit např. skrz okrajový pásek nebo přechod stěny a stropu.

Použití hloubkových elektrod

Vzdálenost navrtaných otvorů by měla být mezi 30 a 50 mm a pro kartáčové elektrody by měl být ř 6 mm. Po navrtání otvorů by se měl otvor opět uzavřít a počkat cca. 30 minut, aby vlhkost odpařující se díky tepla při vrtání dosáhla opět své původní hodnoty. Jinak může dojít k nesprávným výsledkům měření.

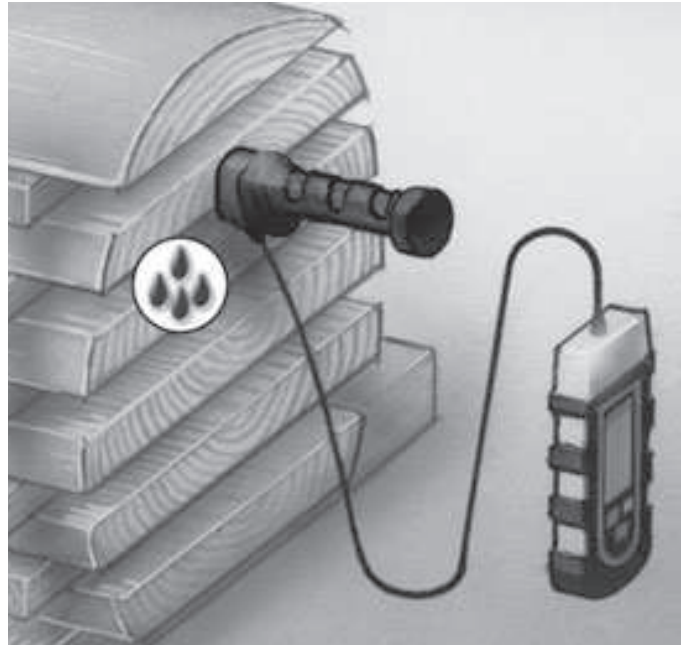
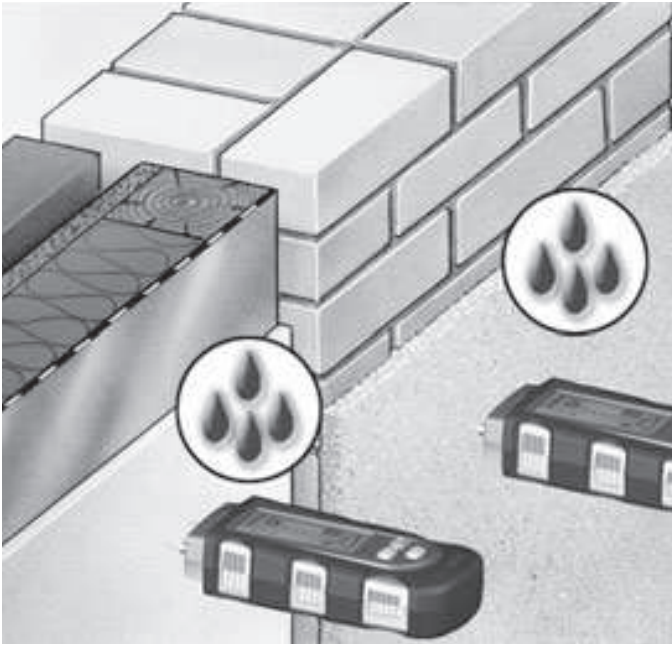
DampMaster / DampMaster Plus

Technické parametry		Technické změny vyhrazeny 04.09
Princip měření	Odporové měření vlhkosti materiálu pomocí integrovaných elektrod	
Režimy	3 skupiny dřev 4 stavební materiály Indexový režim s dalšími 15 stavebními materiály, testovací režim	
Rozsah měření / přesnost:	Dřevo: 0...30% / ± 1%, 30...60% / ± 2%, 60...90% / ± 4% Ostatní materiály: ± 0,5%	
Jmenovitá teplota	25 °C	
Povolená pracovní tepl.	0 °C / 40 °C	
Povolená skladovací teplota	-10 °C / 60 °C	
Povolená max. rel. vzdušná vlhkost	85%	
Napájení	3 x lithiové knoflíkové baterie 3V typ CR2032	
Rozměry (ŠxVxH)	60 mm x 162 mm x 30 mm	
Hmotnost	0,169 kg	

Záruka

Záruční doba činí 2 roky od data zakoupení. Záruka se nevztahuje na: škody způsobené neodborným použitím nebo špatným skladováním, normální opotřebení a závady, které mají jen nepatrný vliv na hodnotu nebo způsobilost použití výrobku. V případě zásahů do výrobku provedených námi neautorizovanými osobami záruka zaniká. V případě záručního případu předložte kompletní výrobek se všemi informacemi a fakturou našemu prodejci nebo ho zašlete na firmu Umarex-Laserliner

DampMaster / DampMaster Plus



SERVICE



Umarex GmbH & Co KG

– Laserliner –

Möhnestraße 149, 59755 Arnsberg, Germany

Tel.: +49 2932 638-300, Fax: +49 2932 638-333

laserliner@umarex.com

Umarex GmbH & Co KG

Donnerfeld 2

59757 Arnsberg, Germany

Tel.: +49 2932 638-300, Fax: -333

www.laserliner.com



Laserliner®
Innovation in Tools

8.082.96.05.1

082.020A / 082.021A Rev.0409